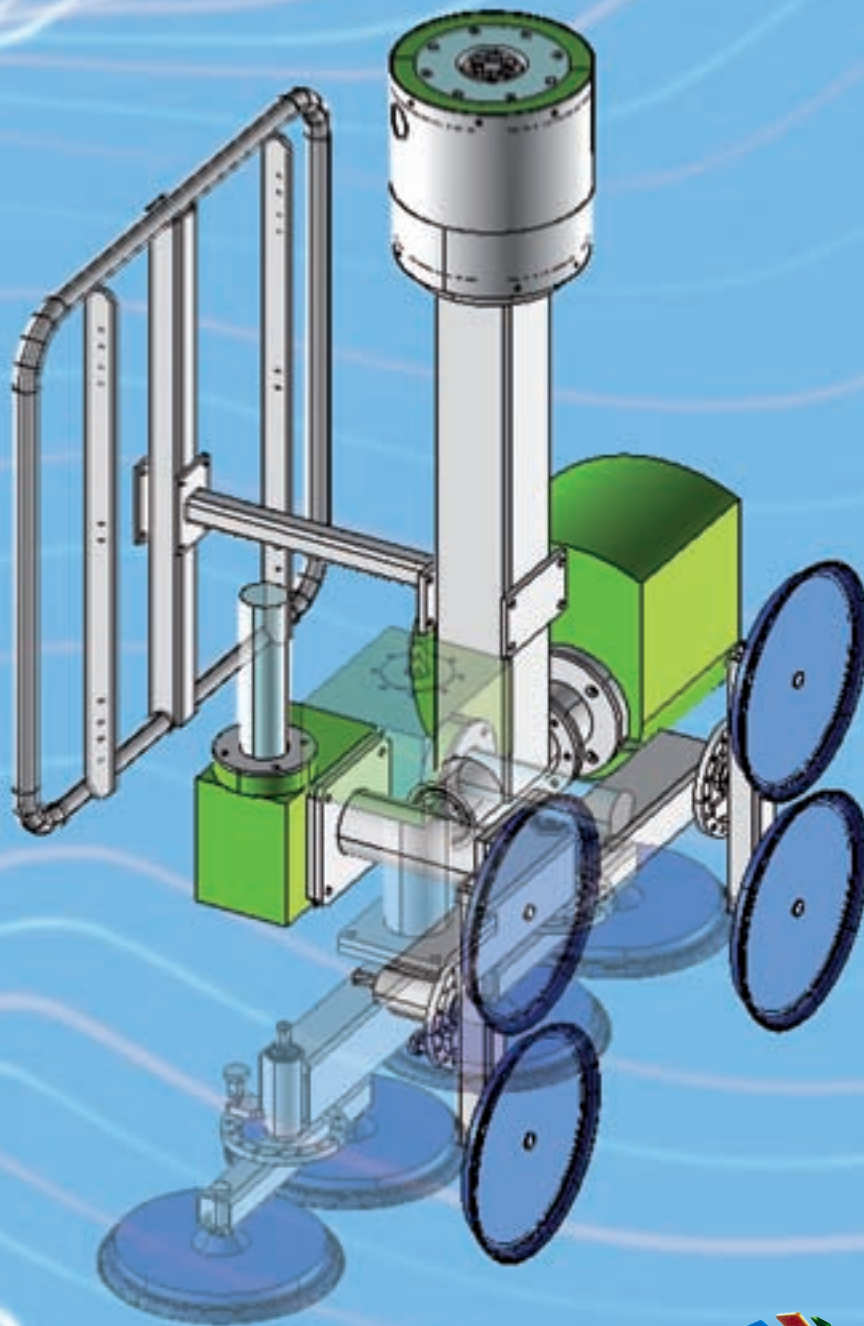


Manipolatori Industriali



MEDIA PAC

IL VOSTRO PARTNER PER L'IMBALLAGGIO

MANIPOLATORI *Manipulators*

■ Serie BSP con portate fino a 100 kg
Model BSP with capacities up to 100 kg



■ Serie BLP con portate fino a 210 kg
Model BLP with capacities up to 210 kg



■ Serie MBL con portate fino a 1000 kg
Model MBL with capacities up to 1000 kg



■ Manipolatore con gancio
Manipulator with hook



TIPOLOGIE DI PRESA *Kind of Gripping*

■ Magneti azionati pneumaticamente
Magnets pneumatically operated



■ Ventose
Vacuum pads



■ Mandrini per presa interna
Mandrels for gripping inside



■ Pinze pneumatiche
Pneumatic gripping tools



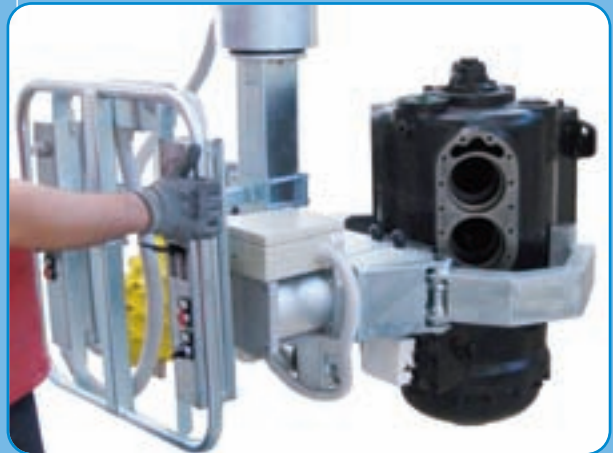
PINZE PER COMPONENTI MECCANICI

Gripping Tools for mechanical parts

■ Portiere auto
Car doors



■ Compressori
Compressors



■ Motori elettrici
Electric motors



■ Ingranaggi
Gears



PINZE AUTOCENTRANTI

Self centering Gripping Tools

■ Casse metalliche
Metal boxes



■ Grosse scatole
Big parcels



■ Fusti
Barrels



■ Respingenti
Buffers

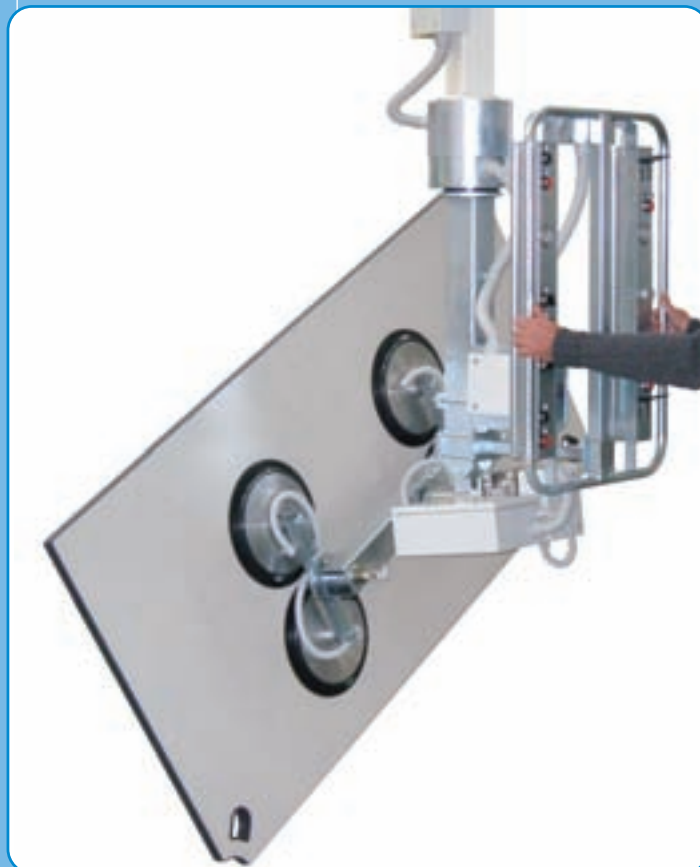


ATTREZZI DI PRESA PER VETRI, LAMIERE E PANNELLI *Handling attachments for Glasses, Metal Sheets and Panels*

■ Con dispositivo di ribaltamento
With overturn device



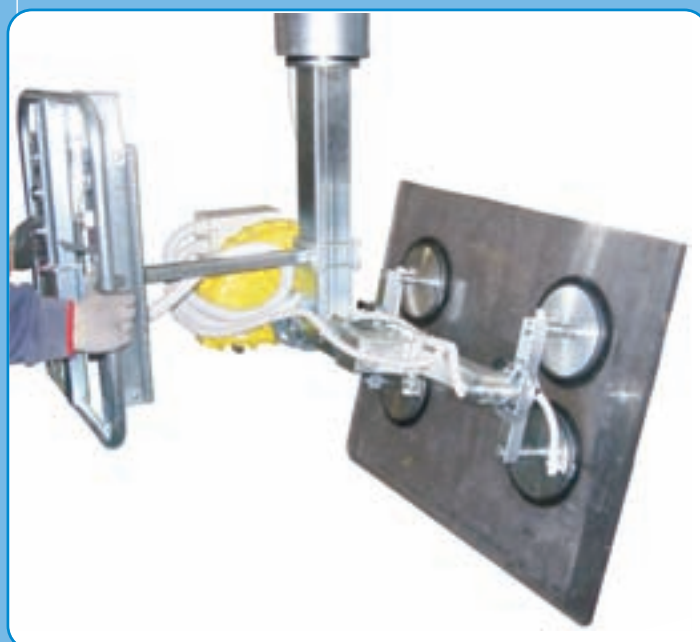
■ Con inclinazione e rotazione pneumatica
With pneumatic bending and rotation



■ Con basculamento e rotazione pneumatica
With pneumatic tilting and rotating device



■ Con basculamento pneumatico
With pneumatic tilting device



ATTREZZI DI PRESA SPECIALI CON VENTOSE *Special Handling Attachments with Suction Cups*

■ Mini piscine
Mini pools



■ Articoli ceramici freschi
Fresh ceramic tiles



■ Armadi metallici con rotazione
Metal cases with rotation



■ Vasche da bagno
Baths



Bilanciatori pneumatici a fune sono particolarmente adatti alla rapida movimentazione di carichi nelle linee di produzione. L'esecuzione standard a colonna prevede un braccio articolato di raggio 3 m all'interno del quale è alloggiato il dispositivo di bilanciamento, avente portata fino a 75 kg.



Sia la rotazione del braccio rispetto alla colonna che quella dell'articolazione è di 360° continua, grazie ai passaggi interni dell'aria. La colonna può essere fissata direttamente a pavimento oppure montata su base inforcabile autoportante per utilizzare il bilanciatore in differenti postazioni.

Il bilanciatore è completato dallo specifico attrezzo di presa costruito in funzione delle richieste del cliente.

Il bilanciatore è realizzato anche in versione adatta ad essere appesa a carro ponte o gru a bandiera, eventualmente in sostituzione di un paranco elettrico già esistente.

Pneumatic rope balancer are particularly indicated for quick handling of loads in producing lines. The standard execution on column has an articulated arm 3 m long where, inside, is located the balancing device, with capacity of 75 kg. Both the rotation of the arm around the column, than the rotation of the second arm are of 360° continuous, thanks to a rotating joint with internal air passages. The column can be fixed directly to the ground or to a forkliftable self bearing base, to have the possibility to use the balancer in different working places. Balancers are supplied with special handling attachments, designed and manufactured on specific customer's request. Balancer are also supplied in version for jib cranes and bridge cranes, in case to replace an existing electric chain hoist.



ATTREZZI CON PRESA INTERNA

Tools with Internal Gripping

■ Bobine
Bobbins



■ Rotoli
Rolls



■ Componenti meccanici
Mechanical parts



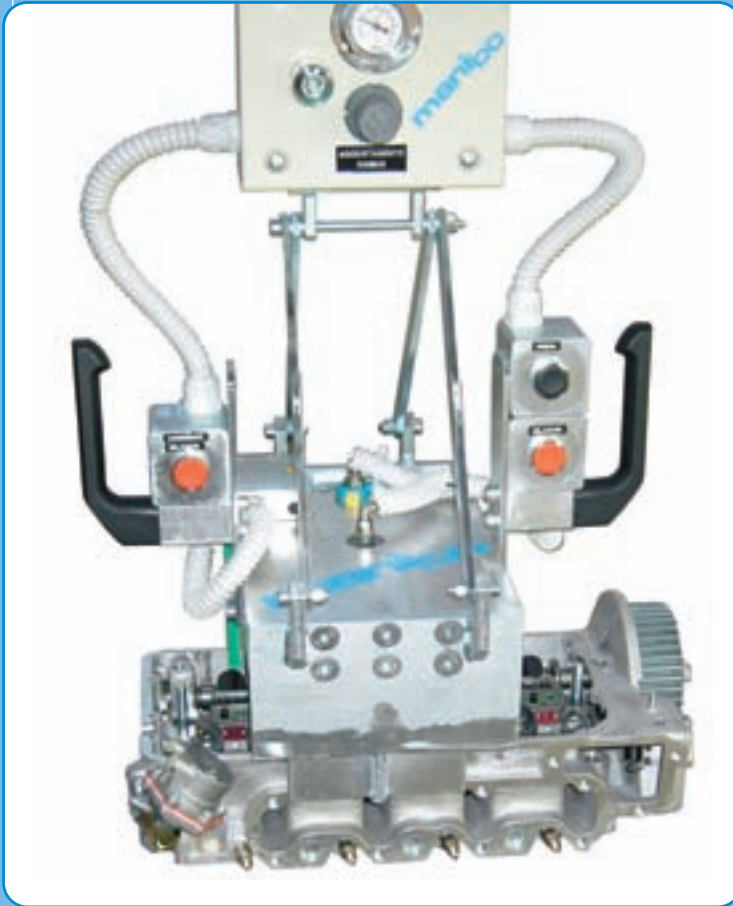
■ Fusti di birra
Beer barrels



ATTREZZI CON PRESA ESTERNA

Tools Gripping from Outside

■ Teste motore
Engine heads



■ Motori elettrici
Electric motors



■ Sedili
Seats



■ Top lavatrici
Washing machines tops



ATTREZZI DI PRESA MECCANICI *Mechanical Handling Attachments*

■ **Cassette**
Boxes



■ **Per presa e ribaltamento cassette**
For gripping and overturning of cases



■ **Fustini**
Barrels



■ **Sacchi**
Sacks



ATTREZZI DI PRESA A VENTOSA *Handling Attachments with Suction Cups*

■ Esecuzione standard
Standard execution



■ Con ventose laterali
With pads at the side



■ Scatole in cartone
Carboard boxes



■ Sacchi
Sacks



ATTREZZI DI PRESA CON MAGNETI *Handling Attachments with Magnets*

■ **Magnete azionato pneumaticamente**
Magnet pneumatically operated



■ **Attrezzi magnetici speciali**
Special magnetic handling attachments



■ **Attrezzo di presa a due magneti**
Handling attachment with two magnets



MEDIAPAC è in grado di fornire manipolatori pratici e veloci anche per **ambienti alimentari e farmaceutici**, per la movimentazione di scatole, sacchi, pannelli, lastre e forme di formaggio.

■ Stampi per prosciutti
Moulds for hams



MEDIAPAC can supply practical and quick use manipulators also for **food and phar - maceutical industries**, for handling of boxes, sacks, panels, sheets and whole cheeses.

■ Salumi
Salami



■ Manipolatori realizzati in acciaio inox
Manipulator manufactured in stainless steel



■ Formaggio
Cheese





MEDIAPAC fornisce Manipolatori e Bilanciatori per ambienti classificati **ATEX**.

MEDIAPAC supplies Manipulators and Balancers classified for **ATEX** environments.

■ Bilanciatore a fune per fustini
Rope balancer for drums



■ Bilanciatore a fune per sacchi
Rope balancer for sacks



■ Basi Inforcabili autoportanti e vie di corsa *Forkliftable self bearing bases and rails*



Vie di corsa per traslazione, manipolatori a braccio e bilanciatori a fune, complete di strutture di sostegno. La traslazione può essere a spinta o motorizzata, con comandi sull'impugnatura del manipolatore.

Rails for sliding of arm manipulators or rope balancers, with supporting frames. The translation can be manual pushing or powered, with controls located on the handle of the manipulator.

Grazie alla composizione modulare degli attrezzi di presa, sia per i manipolatori a braccio che per i bilanciatori a fune, il cliente ha la possibilità di sostituirli successivamente o di modificarne i movimenti, qualora cambiassero le esigenze produttive o le tipologie degli oggetti da movimentare.

Thanks to the modular composition of the handling attachments, both for the arm manipulators than for the rope balancers, the customer has the possibility to change the applications or to modify the movements, in case that the production necessities and the kind of the parts to handle should change.

